

Circuit Breaker Installation for Homeline™ Combination Service Entrance Devices

Retain for future use.

Introduction

Homeline™ Combination Service Entrance Devices are designed to restrict the installation of more overcurrent devices than that number for which it was designed. Be advised that the plug-on connection arrangement for HOMT circuit breakers is different from HOM circuit breakers.

DANGER

HAZARD OF ELECTRIC SHOCK, EXPLOSION OR ARC FLASH

- Apply appropriate personal protective equipment (PPE) and follow safe electrical work practices. See NFPA 70E, CSA Z462 or NOM-029-STPS.
- This equipment must only be installed and serviced by qualified electrical personnel.
- Turn off all power supplying this equipment before working on or inside equipment.
- Always use a properly rated voltage sensing device to confirm power is off.
- Replace all devices, doors and covers before turning on power to this equipment.

Failure to follow these instructions will result in death or serious injury.

Double Row Bus Construction

Tandem circuit breaker type HOMT may be installed in combination service entrance devices where the bus bar connector has a slot at the centerline of the desired pole space. See Figure 1.

NOTICE

HAZARD OF EQUIPMENT DAMAGE

Do not use excessive force to install a HOMT tandem circuit breaker where no connector slot is provided. See Figure 1.

Failure to follow this instruction can result in damage to the circuit breaker case.

Figure 1: HOM or HOMT Circuit Breaker

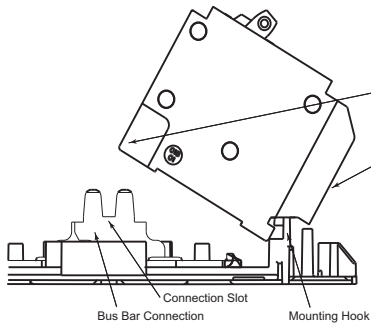
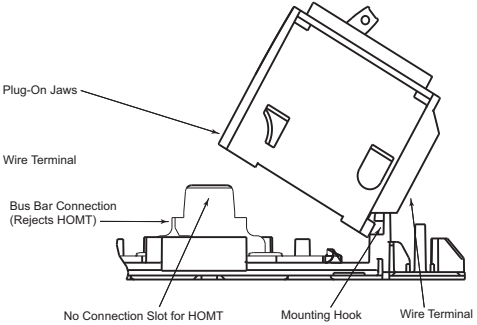


Figure 2: HOM Circuit Breaker



Note: Tighten all electrical connections to specifications. See lug torque data chart on combination service entrance device wiring diagram for torque specifications. See circuit breaker marking for lug torque specifications.

Single Row Bus Construction

NOTICE

HAZARD OF EQUIPMENT DAMAGE

Tandem circuit breaker type HOMT may only be installed in combination service entrance devices where the bus bar connector has a configuration as in Figure 3.

Failure to follow this instruction can result in equipment damage.

ENGLISH

Figure 3: HOM or HOMT Circuit Breaker

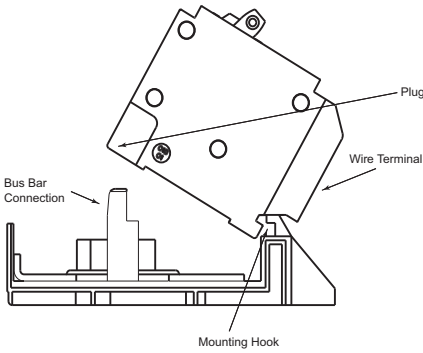
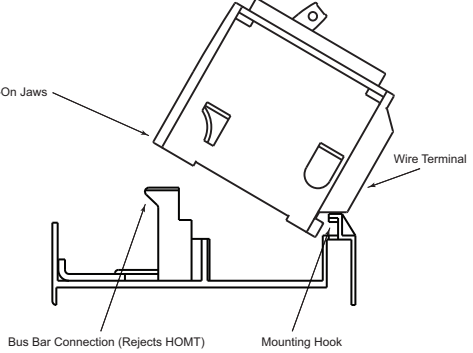


Figure 4: HOM Circuit Breaker

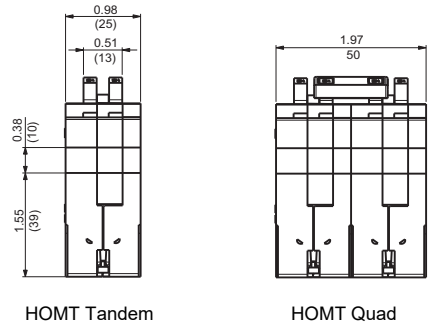
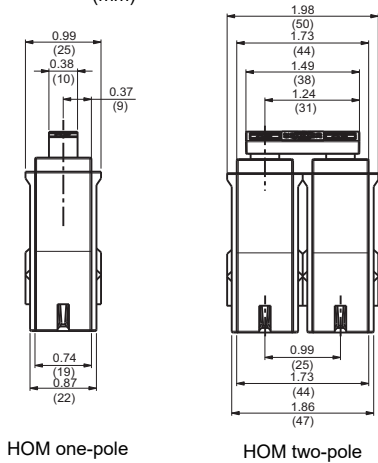


Note: Tighten all electrical connections to specifications. See lug torque data chart on combination service entrance device wiring diagram for torque specifications. See circuit breaker marking for lug torque specifications.

Figure 5: HOM Circuit Breaker

Figure 6: HOMT Circuit Breaker

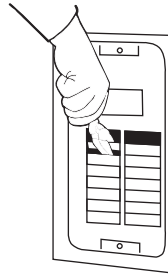
Dimensions: in.
 (mm)



Remove Cover Twistouts

- Remove only those twistouts which match installed circuit breakers by twisting out with pliers at the center of twistout.
- Close unused circuit breaker openings with filler plates.
- Order catalog number HOMFP for filler plates. Each filler plate closes one-pole branch circuit breaker opening.

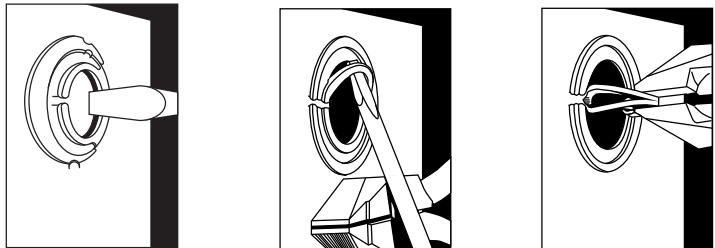
Figure 7: Remove Cover Twistouts



Prepare for Installation

1. Remove knockouts. Appropriate to knockout pattern, drive center knockout inward or outward. Alternately pry up or drive in outer rings one at a time to opening required.

Figure 8: Remove Knockouts



2. Select the proper cable clamp, or use other approved methods for securing the cable or conduit to the enclosure.
3. Install and wire branch circuit breakers.

⚠ CAUTION

HAZARD OF EQUIPMENT DAMAGE

Use only Homeline™ circuit breakers and replacement parts with this product. Use of other components voids the warranty, may void the UL listing and may result in personal injury or equipment damage. Refer to device markings for specific restrictions.

Failure to follow this instruction can result in personal injury or equipment damage.

Circuit Breaker Installation

1. Turn off circuit breaker.
2. Insert wire terminal end of circuit breaker into mounting hook.
3. Push circuit breaker inward until plug-on jaws plug securely on to bus bar connector.
4. Install wires.

Identify Circuits

Identify branch circuits on directory label or directory stickers.

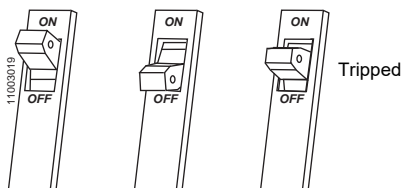
Energize the Circuit

Note: Before energizing combination service entrance devices, turn main and branch circuit breakers to the OFF position.

1. Turned on power to the combination service entrance device.
2. Turn main circuit breaker ON.
3. Turn on branch circuit breakers.

Handle at mid position indicates the circuit breaker is tripped. To reset, move handle to the off position and then to the on position.

Figure 9: Energize the Circuit



Removal of Circuit Breakers

1. Turn circuit breakers OFF.
2. Remove wires.
3. Disconnect plug-on jaws from bus bar connection by pulling circuit breaker outward until it disengages from mounting hook.

Electrical equipment should be installed, operated, serviced, and maintained only by qualified personnel. No responsibility is assumed by Schneider Electric for any consequences arising out of the use of this material.

Schneider Electric and Square D are trademarks owned by Schneider Electric Industries SAS or its affiliated companies. All other trademarks are the property of their respective owners.

Instalación de interruptores automáticos en bases integrales de medición para acometida Homeline™

Conservar para uso futuro.

Introducción

Las bases integrales de medición para acometida Homeline™ han sido diseñadas para restringir la instalación de más dispositivos de sobrecorriente que aquellos para lo cual fueron diseñadas. Tenga en cuenta que la disposición de las conexiones enchufables para los interruptores automáticos HOMT es diferente de la de los interruptores HOM.

ESPAÑOL

PELIGRO

PELIGRO DE DESCARGA ELÉCTRICA, EXPLOSIÓN O DESTELLO POR ARQUEO

- Utilice equipo de protección personal (EPP) apropiado y siga las prácticas de seguridad en trabajos eléctricos establecidas por su Compañía, consulte la norma 70E de NFPA o Z462 de CSA y NOM-029-STPS.
- Solamente el personal eléctrico calificado deberá instalar y prestar servicio de mantenimiento a este equipo.
- Desconecte todas las fuentes de alimentación del equipo antes de realizar cualquier trabajo en él.
- Siempre utilice un dispositivo detector de tensión de valor nominal adecuado para confirmar la desenergización del equipo.
- Vuelva a colocar todos los dispositivos, las puertas y las cubiertas antes de volver a energizar el equipo.

El incumplimiento de estas instrucciones podrá causar la muerte o lesiones serias.

Construcción de barras de dos hileras

Es posible instalar interruptores automáticos en tándem tipo HOMT en bases integrales de medición para acometida donde el conector de barras cuenta con una ranura en la línea central justo en el espacio del polo deseado. Vea la figura 1.

⚠ PRECAUCIÓN

PELIGRO DE DAÑO AL EQUIPO

No emplee fuerza excesiva al instalar un interruptor automático en tándem tipo HOMT cuando no se cuenta con una ranura en el conector. Vea la figura 1.

El incumplimiento de estas instrucciones puede causar daño a la caja del interruptor automático.

ESPAÑOL

Figura 1: Interruptor automático HOM o HOMT

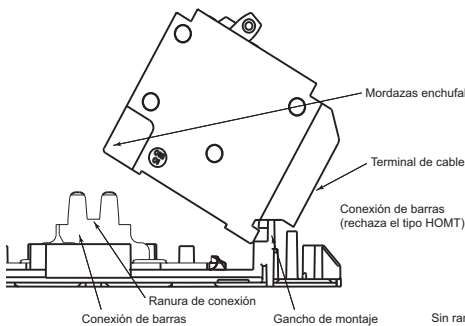
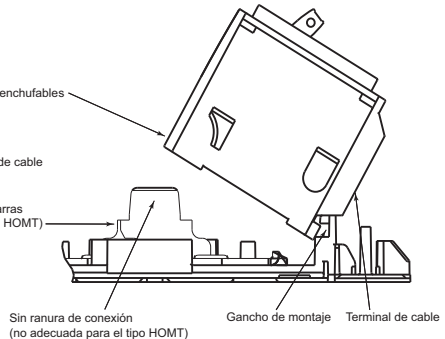


Figura 2: Interruptor automático HOM



Nota: Apriete todas las conexiones eléctricas según las especificaciones. Consulte el diagrama de alambrado de la base integral de medición para acometida para obtener las especificaciones de par de apriete de las zapatas. Consulte la información en el interruptor automático para obtener los valores de par de apriete de las zapatas.

Construcción de barras de una hilera

⚠ PRECAUCIÓN

PELIGRO DE DAÑO AL EQUIPO

Es posible instalar interruptores automáticos en tándem tipo HOMT sólo en bases integrales de medición para acometida donde el conector de barra tiene una configuración como la que se muestra en la figura 3.

El incumplimiento de estas instrucciones puede causar daño al equipo.

Figura 3: Interruptor automático HOM o HOMT

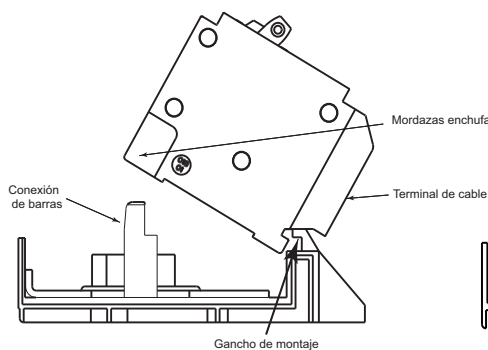
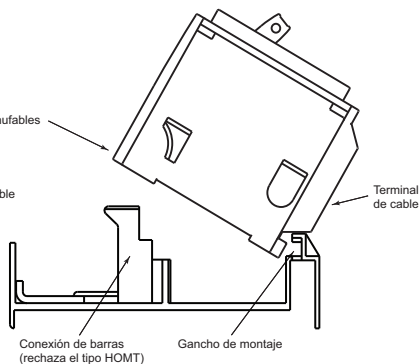


Figura 4: Interruptor automático HOM



Nota: Apriete todas las conexiones eléctricas según las especificaciones. Consulte el diagrama de alambrado de la base integral de medición para acometida para obtener las especificaciones de par de apriete de las zapatas. Consulte la información en el interruptor automático para obtener los valores de par de apriete de las zapatas.

Figura 5: Interruptor automático HOM

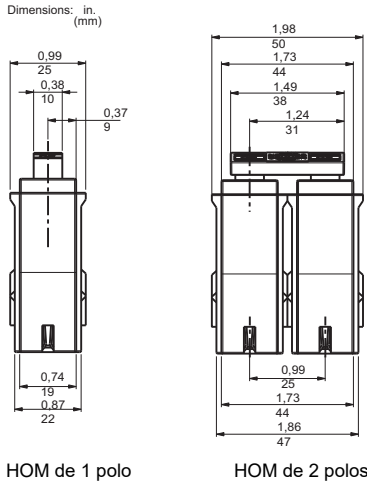
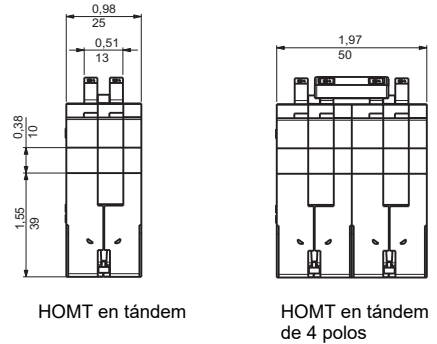


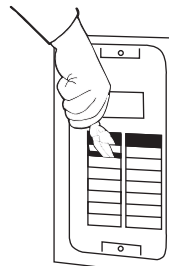
Figura 6: Interruptor automático HOMET



Retire las placas removibles de la cubierta

- Coloque las pinzas en la parte intermedia de las placas removibles para retirar únicamente aquéllas que correspondan a los interruptores automáticos instalados.
- Cubra con placas de relleno las aberturas sin usar para los interruptores automáticos.
- En su pedido, solicite las placas de relleno HOMFP. Cada placa de relleno cubre una abertura de un interruptor automático derivado de un polo.

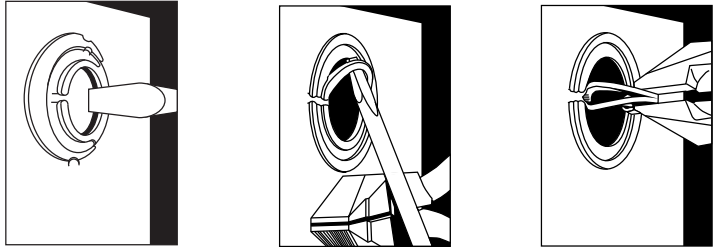
Figura 7: Retire las placas removibles de la cubierta



Preparación para la instalación

1. Retire los discos removibles.
Según el diseño de discos removibles, utilice un destornillador para hacer palanca y extraer los discos exteriores uno por uno hasta obtener la abertura necesaria.

Figura 8: Retire los discos removibles



2. Seleccione una abrazadera para cables apropiada, o emplee algún otro método aceptado para sujetar el cable o tubo conduit al gabinete.
3. Instale y conecte los conductores de los interruptores automáticos derivados.

⚠ PRECAUCIÓN

PELIGRO DE DAÑO AL EQUIPO

Utilice sólo interruptores automáticos Homeline™ y piezas de repuesto de esta misma marca con este producto. El uso de otros componentes anula la garantía, puede cancelar su registro con UL y puede ocasionar la pérdida de bienes o lesiones personales. Consulte la información del dispositivo para conocer las restricciones específicas del producto.

El incumplimiento de esta instrucción puede causar lesiones personales o daño al equipo.

Cómo instalar un interruptor automático

1. Desenergice (O/OFF) el interruptor automático.
2. Inserte el extremo con terminal del interruptor automático en el gancho de montaje.
3. Empuje el interruptor hacia dentro hasta que las mordazas enchufables encajen firmemente sobre el conector de barra.
4. Instale los conductores.

Identificación de los circuitos

Identifique los circuitos derivados y anote su identificación en la etiqueta o calcomanías del directorio.

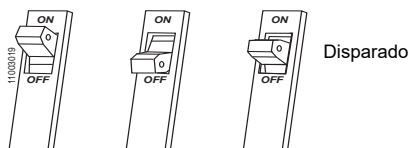
Cómo energizar el circuito

Nota: Antes de energizar las bases integrales de medición para acometida, coloque los interruptores automáticos principales y derivados en la posición de abierto (O/OFF).

1. Energe la base integral de medición para acometida.
2. Energe (I/ON) el interruptor automático principal.
3. Energe (I/ON) los interruptores automáticos derivados.

La palanca en posición intermedia indica que se ha disparado el interruptor. Para restablecerlo, ponga la palanca en la posición de abierto (O/OFF); luego, en la posición de cerrado (I/ON).

Figura 9: Cómo energizar el circuito



Cómo desmontar un interruptor automático

1. Desenergice (O/OFF) los interruptores automáticos.
2. Retire los conductores.
3. Desconecte las mordazas enchufables de la conexión de barra desenganchando el interruptor automático del gancho de montaje.

Solamente el personal calificado deberá instalar, hacer funcionar y prestar servicios de mantenimiento al equipo eléctrico. Schneider Electric no asume responsabilidad alguna por las consecuencias emergentes de la utilización de este material.

Schneider Electric y Square D son marcas comerciales propiedad de Schneider Electric Industries SAS o sus compañías afiliadas. Todas las otras marcas comerciales son propiedad de sus respectivos propietarios.