



## 30 A General Duty Safety Switches

Replaces / Reemplaza 40269-522-03 Rev. 00, 09/1990

## Interruptores de seguridad de uso general de 30 A

Retain for future use. / Conservar para uso futuro.

Class Clase	Type Tipo	Series Serie
3130	1	E02

### Precautions

### Precauciones

## ⚠ DANGER / PELIGRO

### HAZARD OF ELECTRIC SHOCK, EXPLOSION, OR ARC FLASH

- Apply appropriate personal protective equipment (PPE) and follow safe electrical work practices. See NFPA 70E.
- This equipment must only be installed and serviced by qualified electrical personnel.
- Never operate energized switch with door open.
- Turn off switch before removing or installing fuses or making load side connections.
- Always use a properly rated voltage sensing device at all line and load fuse clips to confirm switch is off.
- Turn off power supplying switch before doing any other work on or inside switch.
- Do not use renewable link fuses in fused switches.

**Failure to follow these instructions will result in death or serious injury.**

### PELIGRO DE DESCARGA ELÉCTRICA, EXPLOSIÓN O DESTELLO POR ARQUEO

- Utilice equipo de protección personal (EPP) apropiado y siga las prácticas de seguridad en trabajos eléctricos establecidas por su Compañía, consulte la norma 70E de NFPA y NOM-029-STPS.
- Solamente el personal eléctrico especializado deberá instalar y prestar servicio de mantenimiento a este equipo.
- Nunca haga funcionar el interruptor energizado con la puerta abierta.
- Desconecte el interruptor antes de retirar o instalar los fusibles o realizar las conexiones del lado de carga.
- Siempre utilice un dispositivo detector de tensión nominal adecuado en todos los clips para fusibles en los lados de línea y carga para confirmar la desenergización del interruptor.
- Desenergice el interruptor antes de realizar cualquier otro trabajo dentro o fuera de él.
- No use fusibles renovables en los interruptores fusibles.

**El incumplimiento de estas instrucciones podrá causar la muerte o lesiones serias.**

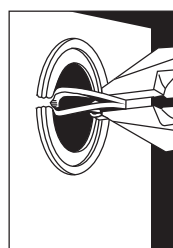
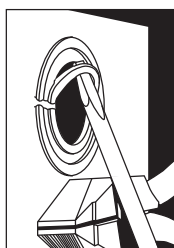
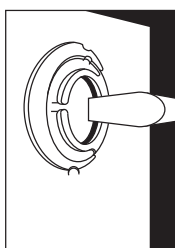
### Preparing the Enclosure

1. Select the wire size for the line, load, and neutral circuits. (Refer to the local codes.)
2. Select the proper wire clamp or use other approved methods to hold the wire to the enclosure wall.
3. Remove only those knockouts required for installation of the wire clamps or conduit.
4. To remove knockouts, see Figure 1.
  - a. Drive center knockout inward.
  - b. Alternately drive in or pry up outer rings, one at a time.
  - c. Remove all loose knockout slugs or rings and all traces of metal shavings within the enclosure.

### Preparación del gabinete

1. Seleccione el tamaño de conductor para los circuitos de línea, carga y neutro. (Consulte los códigos locales).
2. Seleccione una abrazadera para cables apropiada, o emplee algún otro método aceptado para sujetar el cable a la pared del gabinete.
3. Retire únicamente los discos desprendibles necesarios para la instalación de las abrazaderas para cables o el tubo conduit.
4. Consulte la figura 1 para retirar los discos desprendibles.
  - a. Desprenda el disco removible del centro empleando un desatornillador y haciendo presión hacia el interior.
  - b. Alternativamente, emplee un desatornillador para hacer palanca y poder extraer los discos exteriores uno por uno.
  - c. Retire todas las espiras o discos removibles sueltos así como los restos de virutas de metal que cayeron dentro del gabinete.

Figure / Figura 1: Removing the Knockouts / Extracción de los discos desprendibles



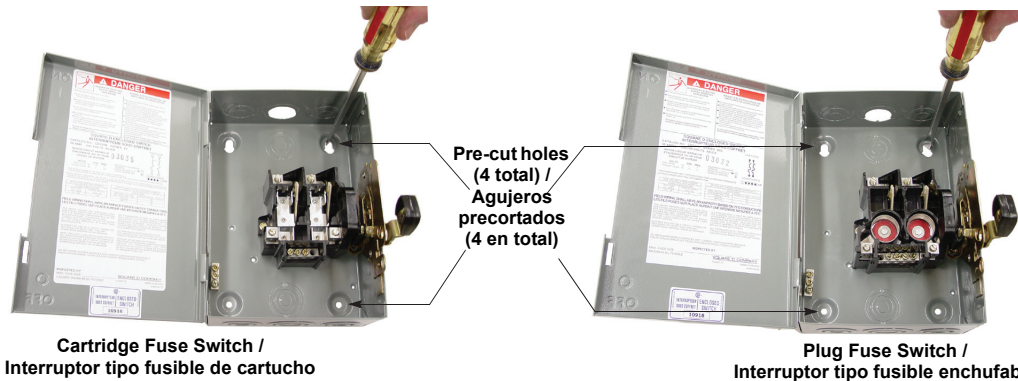
## Installing the Switch

1. Mount the switch using the pre-cut holes in the back of the enclosure. See Figure 2.

## Instalación del interruptor

1. Coloque el interruptor usando los agujeros precortados en la parte posterior del gabinete. Vea la figura 2.

Figure / Figura 2: Mounting the Switch / Montaje del interruptor



2. Pull the conductors into the enclosure.

**NOTE:** To avoid damage to the conductor insulation, use approved wire clamps, conduit, and bushings, or other methods approved for this purpose.

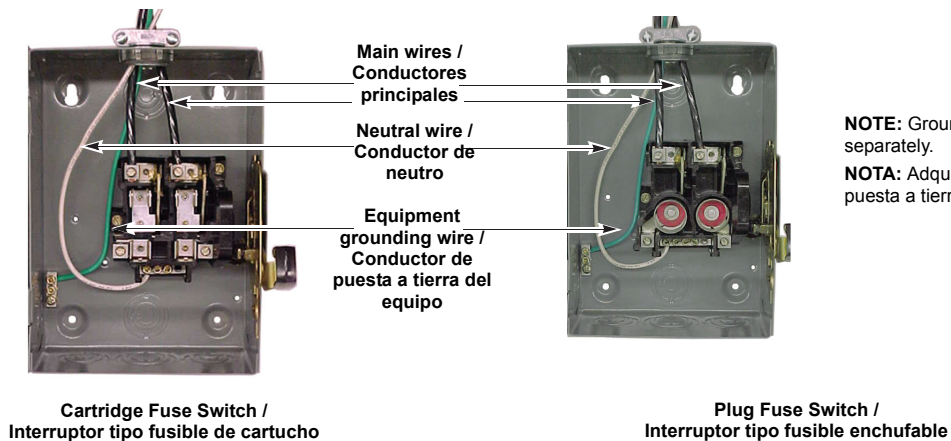
3. Following the wiring diagram on the cover, install the main and neutral wires. If the equipment ground wire (green wire or bare copper) is used, install the wire in the service / equipment grounding bar (sold separately) in the enclosure. See Figure 3.
4. Torque all the wire binding screws per the instructions provided on the enclosure wiring diagram.

2. Jale los conductores hacia el interior del gabinete.

**NOTA:** Para evitar daños al aislamiento de los conductores, utilice abrazaderas para cables, tubo conduit y cojinetes aprobados o cualquier otro método apropiado para este propósito.

3. Consulte el diagrama de alambrado en la cubierta al instalar los conductores neutros y principales. Si se usa el conductor de conexión a tierra del equipo (conductor verde o de cobre desnudo), instale el conductor en la barra de puesta a tierra del equipo / acometida (adquiridos por separado) en el gabinete. Vea la figura 3.
4. Apriete los tornillos de sujeción de cables según las instrucciones incluidas con el diagrama de alambrado del gabinete.

Figure / Figura 3: Wiring the Switch / Cómo conectar los cables del interruptor



**NOTE:** Grounding bar sold separately.  
**NOTA:** Adquiera la barra de puesta a tierra por separado.

## Grounding and Bonding

**NOTE:** The switch must be grounded in accordance with Article 250 of the National Electrical Code.

If the switch is used as service equipment, install the neutral bonding screw (which connects the neutral bars to the enclosure) in accordance with the directions on the wiring diagram in the switch.

## Conexión y puesta a tierra

**NOTA:** El interruptor debe ser conectado a tierra de acuerdo con lo especificado en el artículo 250 del Código nacional eléctrico (NEC) de EUA y NOM-001-SEDE.

Si el interruptor se usa como equipo de acometida, instale el tornillo de conexión al neutro (que conecta las barras de neutro al gabinete) de acuerdo con las instrucciones en el diagrama de alambrado en el interruptor.

If the switch is **not** used as service equipment, do not install the bonding screw or connect the neutral bars or wires to ground in any way. Connect all of the bare or green wires in the cables to and from the switch to the grounding bar. (Grounding bar must be purchased separately.)

**NOTE:** Identify the service equipment used. If the switch is used as the main service disconnect for a house or other building, apply the Service Disconnect label to the outside of the cover next to the handle. If the switch is not used as service equipment, discard the neutral bonding screw and the Service Disconnect label.

### Installing the Fuses

Si el interruptor **no** se usa como equipo de acometida, no instale el tornillo de conexión o conecte las barras de neutro o conductores a tierra de ningún modo. Conecte todos los conductores verdes o desnudos en los cables hacia y provenientes del interruptor a la barra de puesta a tierra. (La barra de puesta a tierra debe adquirirse por separado).

**NOTA:** Identifique el equipo de acometida que se usa. Si el interruptor se usa como un desconectador de acometida principal para una casa u otro edificio, coloque la etiqueta "Desconexión de acometida" en el exterior de la cubierta junto a la palanca. Si el interruptor no se usa como equipo de acometida, deseche el tornillo de conexión al neutro y la etiqueta de desconexión de acometida.

### Instalación de los fusibles

## ⚠ DANGER / PELIGRO

### HAZARD OF ELECTRIC SHOCK, EXPLOSION, OR ARC FLASH

- Turn off power supplying switch before installing or replacing fuses.
- Close cover before turning on power.

**Failure to follow these instructions will result in death or serious injury.**

### PELIGRO DE DESCARGA ELÉCTRICA, EXPLOSIÓN O DESTELLO POR ARQUEO

- Desenergice el interruptor antes de instalar o sustituir los fusibles.
- Cierre la cubierta antes de energizar.

**El incumplimiento de estas instrucciones podrá causar la muerte o lesiones serias.**

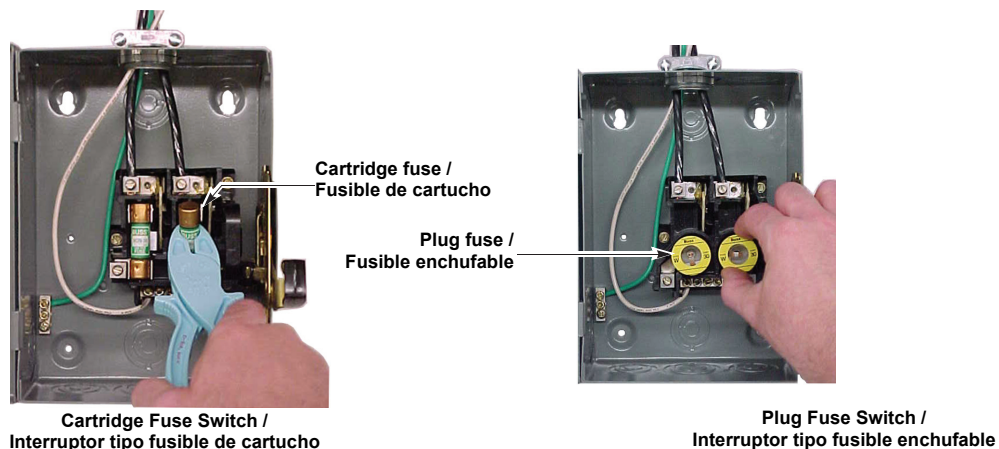
1. Turn the switch OFF (O).
2. Open the cover.
3. Install the fuses. See Figure 4.
4. Exercise the operating mechanism to ensure proper operation. This is done by opening and closing the switch several times. The mechanism should be exercised at least once a year.

**NOTE:** Ensure that the fuse clips are not damaged during **fuse** removal or replacement.

1. Desconecte (O/OFF) el interruptor.
2. Abra la cubierta.
3. Instale los fusibles. Vea la figura 4.
4. Pruebe el mecanismo de funcionamiento y asegúrese de que funciona correctamente. Para esto, abra y cierre el interruptor varias veces. El mecanismo deberá probarse por lo menos una vez al año.

**NOTA:** Asegúrese de no dañar los clips para fusibles al retirar o sustituir los **fusibles**.

Figure / Figura 4: Installing the Fuses / Instalación de los fusibles



## Energizing the Switch

1. Close the cover.
2. Turn OFF (O) the switch.
3. Turn OFF (O) all of the downstream loads.
4. Turn ON (I) the power to the equipment in sequence; start at the source end of the system and work toward the load end.

## Cómo energizar el interruptor

1. Cierre la cubierta.
2. Desconecte (O/OFF) el interruptor.
3. Desconecte (O/OFF) todas las cargas del lado de la carga.
4. Energice (I/ON) el equipo en secuencia; comience por el extremo de la fuente del sistema y proceda hasta el extremo de la carga.

Electrical equipment should be installed, operated, serviced, and maintained only by qualified personnel. No responsibility is assumed by Schneider Electric for any consequences arising out of the use of this material.

Square D™ and Schneider Electric™ are trademarks or registered trademarks of Schneider Electric. Other trademarks used herein are the property of their respective owners.

Solamente el personal especializado deberá instalar, hacer funcionar y prestar servicios de mantenimiento al equipo eléctrico. Schneider Electric no asume responsabilidad alguna por las consecuencias emergentes de la utilización de este material.

Square D™ y Schneider Electric™ son marcas comerciales o marcas registradas de Schneider Electric. Cualquier otra marca comercial utilizada en este documento pertenece a sus respectivos propietarios.