

## 1. Features

- Battery bank voltage display
- Output power display
- Error condition indicator (High Battery, Low Battery, Over Temperature, Over Load conditions)
- Action condition indicator (INV, GRID, POWER SAVING, CHARGING STATUS)
- Connection failure notification

## 2. Specification

- Input Voltage : 10.5 ~ 66 Vdc
- Operating Temperature Range : 0 ~ 40 °C
- Storage Temperature Range : - 30 °C ~ 70 °C
- Stand-By Current Draw : < 80mA
- Applicable Models : CR-16A – SP Series  
CR-16B – SC & SL Series

Note : Grid LED is only functional when connecting SP series with TR-40.

## 3. Introduction

### 3-1. Front Panel Introduction

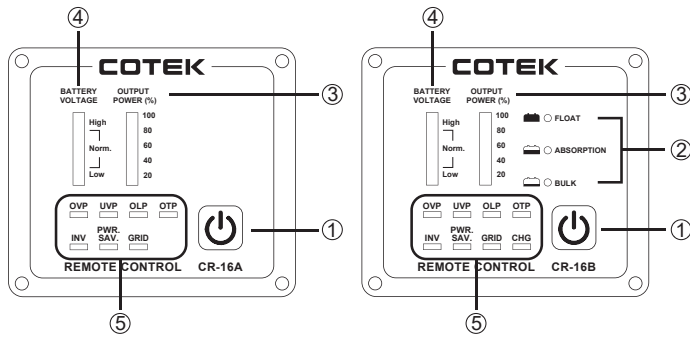


Figure 1. CR-16 Front Panel Introduction

①	Power ON/OFF Button	④	Battery voltage indicator
②	Charging Status LED	⑤	Other Indicators
③	Output power indicator		

- ① Power ON/OFF Button :  
Power ON/OFF button is to turn the inverter on or off.
- ② Charging Status LED (BULK / ABSORPTION / FLOAT) shows the charging status : (Only applicable to SL series)
  - BULK : When the battery is in low voltage status, the battery is charged at constant current by maximum charge current.
  - ABSORPTION : When the battery is near fully charged, the battery keeps charging by constant voltage mode.

1

### 3-2. Rear Panel Introduction

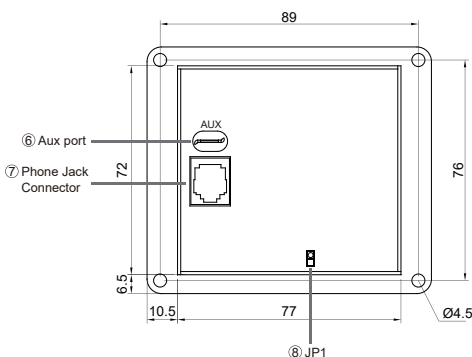


Figure 2. CR-16 Rear Panel Introduction (Unit: mm [inch])

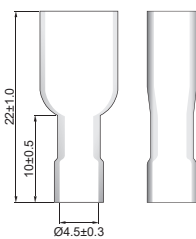


Figure 3. Aux Connector (Unit: mm [inch])

- ⑥ Aux port :  
The connector (Fig.3) connected to AUX wire (AWG 14 or 16) must connected with 12V / 0.5A fuse.
  - Ignition Lockout function – The ignition lockout function is to turn OFF the Inverter when the auxiliary input wiring is connected to the ACC with 12 Volts.
  - Return Override Function – The Return Override Function is to turn ON the inverter when the auxiliary input wiring is connected to the reversed gear shift with 12 Volts.
- ⑦ Phone Jack Connector :  
1. Before connection, please make sure to switch the inverter to REMOTE mode. (For SP series) (Fig.4)



Figure 4. SP series remote position

3

- FLOAT : When the battery is fully charged, this state maintains the battery at 100% charge without overcharging or damaging the battery.  
Please refer to the detail information in SL series user manual accordingly.

- ③ Output power indicator :  
Output power indicator shows the power draw from the power inverter by the load. Ideally, the output power indicator should remain in the green & orange area of the bar chart. If the output power indicator is up to the red area, the OLP LED will flash and the inverter will shut down.
- ④ Battery voltage indicator :  
Battery voltage indicator will move up and down as the battery voltage changes. Ideally, the voltage should remain in the green area of the bar chart. If the voltage goes into the red area at the top and bottom of the bar chart, inverter may shut down.
- ⑤ Other Indicators :
  - OVP (Over voltage protection indicator) :  
It indicates that the power inverter shuts down because its input voltage is above limit voltage.
  - UVP (Under voltage protection indicator) :  
The under voltage indicator is to indicate the inverter shut down due to under voltage protection.
  - OLP (Overload protection indicator) :  
The overload indicator is to indicate the inverter shut down due to short circuit or overload protection.
  - OTP (Over temperature protection indicator) :  
The over temp indicator is to indicate the inverter shut down due to over temperature protection. Once the inverter cools down, the indicator will turn off automatically.
  - INV. indicator :  
The INV. indicator is to indicate the inverter is ready.
  - PWR. SAV. Indicator : Power saving functions are described below :

LED	Meaning	Inverter Output
Solid	Ready	ON
Flashing	Active	OFF
Off	Inactive	

- GRID indicator :  
The GRID indicator is to indicate the AC Grid is connected to inverter. (For SP series : Only functional when connecting SP Series with TR-40)
- CHG indicator :  
The CHG indicator is to indicate the battery charging status (Only applicable to SL series).

2

- 2. Connect the RJ-11 cable between CR-16 remote and the inverter.

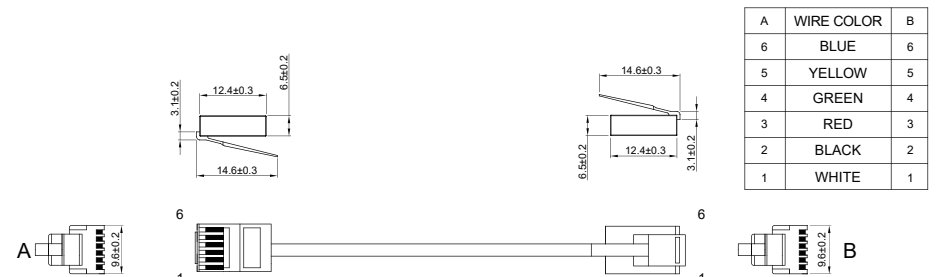


Figure 5. Phone Jack Connector (Unit: mm [inch])

**WARNING!**  
DO NOT use standard telephone cable.

- ⑧ JP1 : The JP1 is to set either Return Override Function or Ignition lockout function.
  - JP1 jumper "Short" - Return Override Function  
Return Override Function – The Return Override Function is to turn ON the inverter when the auxiliary input wiring is connected to the reversed gear shift with 12 Volts.
  - JP1 jumper "Open" – Ignition Lockout Function  
Ignition Lockout function – The ignition lockout function is to turn OFF the inverter when the auxiliary input wiring is connected to the ACC with 12 Volts.
  - The connector which is connected to AUX power must use with 12V / 0.5A fuse.

Triggered signal	JP1	Inverter Status
AUX		
1	Open	OFF
0	Open	ON
1	Short	ON
0	Short	OFF

Note : default mode is Open.

4

### 1. Présentation

- Affichage de la tension batterie.
- Affichage de la puissance de sortie.
- Affichage des défauts (tension batterie haute, tension batterie basse, surchauffe, surcharge).
- Témoins mode de fonctionnement (INV, GRID, POWER SAVING, CHARGING STATUS).
- Notification en cas d'erreur de connexion.

### 2. Caractéristiques

- Plages de tension admissibles (alimentation) : 10,5 à 66 V CC
  - Plages de températures admissibles (fonctionnement) : 0 à 40°C
  - Plages de températures admissibles (stockage) : -30°C à +70°C
  - Consommation à vide : < 80 mA
  - Compatibilité :
    - ✧ Onduleurs série SP 700 / 1000 / 1500 / 2000 / 3000 / 4000
    - ✧ Onduleurs-chargeurs série SL 2000 / 3000
- \* NB : indication GRID seulement sur les onduleurs de la série SP connectés à un kit TR-40.

### 3. Introduction

#### 3-1. Présentation du panneau avant

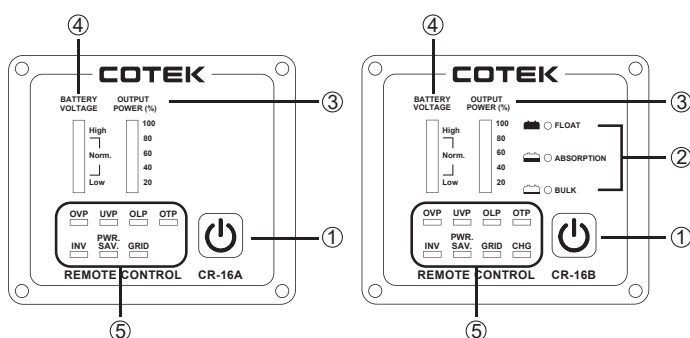


Schéma 1 - Présentation du panneau avant

①	Interrupteur ON/OFF	④	Tension batterie
②	Témoins d'état de charge	⑤	Autres témoins
③	Puissance sortie CA en %		

- ① Interrupteur ON/OFF : permet de mettre en marche / d'arrêter l'onduleur.
- ② Témoins d'état de charge (LED) pour onduleurs-chargeurs série SL exclusivement :  
 BULK : charge à courant constant, au courant nominal max.  
 ABSORPTION : charge à tension constante.  
 FLOAT : maintien de charge.
- Merci de vous reporter au manuel livré avec les appareils série SL pour plus de détails.

5

- ③ Puissance sortie CA en % : affichage de la puissance de sortie CA (barres) : un témoin lumineux indique la puissance en pourcentage. Idéalement il doit rester en zone verte & orange. S'il atteint la zone rouge, le témoin OLP (protection surcharge) clignote et l'onduleur s'arrête.
- ④ Tension batterie : affichage de la tension batterie (barres) : un témoin lumineux indique le niveau de tension de la batterie. Idéalement la tension doit rester en zone verte. Si les barres rouges sont allumées (en zone basse ou haute), l'onduleur peut s'arrêter.
- ⑤ Autres témoins :
- OVP – Tension batterie haute : l'onduleur a été coupé en raison d'une sur-tension.
  - UVP – Tension batterie basse : l'onduleur a été coupé en raison d'une sous-tension.
  - OLP – Surcharge : l'onduleur a été coupé en raison de surcharges. Ce témoin peut également indiquer un court-circuit.
  - OTP – Surchauffe : l'onduleur a été coupé en raison d'une surchauffe. Le témoin s'éteint lorsque l'onduleur a refroidi.
  - INV – Onduleur : l'appareil est en mode onduleur.
  - PWR. SAV – Mode économie d'énergie :

État	Signification	Sortie onduleur
Allumé	Prêt	ON
Flashes	Actif	OFF
Éteint	Inactif	

- GRID – Réseau : l'onduleur est branché sur une alimentation courant alternatif. (Seulement sur les onduleurs de la série SP connectés à un kit TR-40).
- CHG – Témoin de charge de la batterie (pour onduleurs-chargeurs série SL exclusivement).

#### 3-2. Présentation du panneau arrière

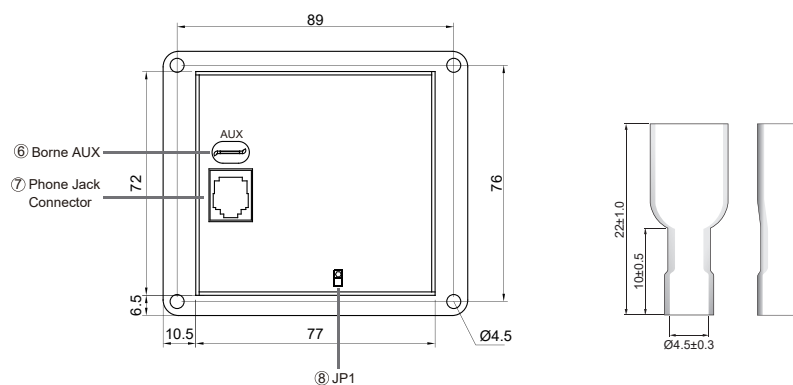


Schéma 2 - Panneau arrière

Schéma 3 - Connecteur port AUX

6

- ⑥ Borne AUX : utiliser un câble d'une section de 2,5 mm<sup>2</sup> ou 1,5 mm<sup>2</sup> (14-16 AWG) pour raccorder le connecteur AUX (schéma 3) à la borne AUX. Protéger la connexion par un fusible 12 V / 0,5 A.
- Fonction « Ignition Lockout » : arrêt de l'onduleur lorsque la borne AUX est raccordée au régulateur de vitesse adaptif (Adaptive Cruise Control) et que la tension 12 Volt est présente.
  - Fonction « ROF » : marche de l'onduleur lorsque la borne AUX est raccordée à la position marche arrière du levier de vitesse et que la tension 12 Volt est présente.

#### ⑦ Prise type RJ :

1. Sur les modèles SP exclusivement. Avant de raccorder la prise, s'assurer que l'interrupteur sur l'onduleur est en position « REMO » (commande déportée), comme indiqué sur le schéma 4.

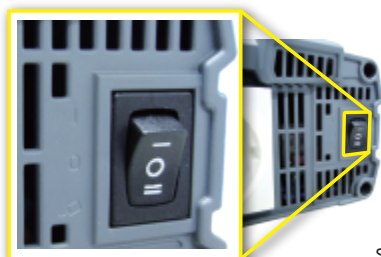


Schéma 4 - Position « REMO » onduleurs SP

2. Utiliser le câble RJ-11 pour raccorder le panneau de commande CR-16 à l'onduleur.

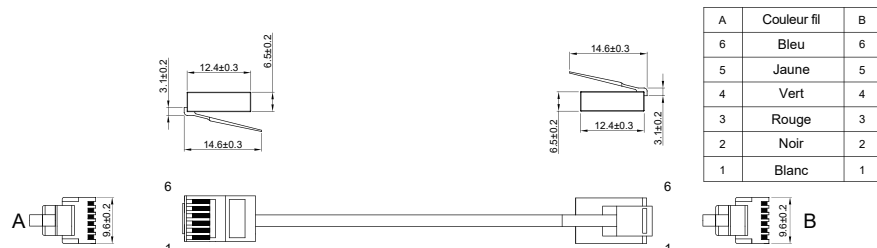


Schéma 5 - Câble de connexion

#### ⑧ Cavalier – JP1

Il permet de sélectionner les fonctions Marche/Arrêt de l'onduleur.

- Avec le cavalier – Fonction « ROF » : marche de l'onduleur lorsque la borne AUX est raccordée à la position marche arrière du levier de vitesse et que la tension 12 Volt est présente.
- Sans le cavalier – Fonction « Ignition Lockout » : arrêt de l'onduleur lorsque la borne AUX est raccordée au régulateur de vitesse adaptif (Adaptive Cruise Control) et que la tension 12 Volt est présente.
- La connexion à la borne AUX doit être protégée par un fusible 12 V / 0,5 A.

Signal AUX	JP1	Status onduleur
1	Ouvert	OFF
0	Ouvert	ON
1	Fermé	ON
0	Fermé	OFF

Le panneau est livré avec JP1 ouvert.



#### ATTENTION!

Ne pas utiliser du câble téléphonique standard pour raccorder l'onduleur au panneau de commande à distance.